



Fundusze Europejskie
Program Regionalny



Unia Europejska
Europejski Fundusz Społeczny



Projekt „Nowy start” jest współfinansowany przez Unię Europejską ze środków Europejskiego Funduszu Społecznego w ramach Regionalnego Programu Operacyjnego Województwa Łódzkiego na lata 2014-2020

Załącznik nr 3 do SWZ

Numer sprawy: 1/NS/2021

OPIS PRZEDMIOTU ZAMÓWIENIA

Nazwa postępowania: *Dostawa mebli w ramach projektu "Nowy start"*, współfinansowanego przez Unię Europejską ze środków Europejskiego Funduszu Społecznego w ramach Regionalnego Programu Operacyjnego Województwa Łódzkiego na lata 2014-2020,

Kody CPV

Główny kod

39130000-2 Meble biurowe

Pozostałe kody

39113000-7 Różne siedziska i krzesła

39131000-9 Regały biurowe

39150000-8 Różne meble i wyposażenie

UWAGI OGÓLNE:

Wykonawca jest zobowiązany przed przystąpieniem do realizacji przedstawić do akceptacji przedstawiciela Zamawiającego pełniącego nadzór dokumenty potwierdzające spełnienie parametrów technicznych, użytkowych, jakościowych i estetycznych określonych w niniejszym opisie przedmiotu zamówienia, próbnik kolorów (w przypadku płyt meblowych oraz krzesła), odpowiednie certyfikaty i aprobaty techniczne.

- 1) w przypadku urządzeń wymagających okresowych przeglądów Wykonawca dołączy w formie opisowej zakres oraz harmonogram konserwacji i wymiany pomocniczych elementów składowych wg. instrukcji użytkownika
- 2) warunki wykonania muszą być spełniane przez cały okres zaprojektowanej trwałości elementów składowych, przy założeniu, że prace konserwacyjne były wykonywane tak, jak zostało to określone na podstawie dostarczonej gwarancji
- 3) meble, krzesła i pozostałe wyposażenie powinny być produktem wysokiej jakości, muszą być fabrycznie nowe, wolny od wad materiałowych i prawnych. Nie będą akceptowane elementy niepełnowartościowe
- 4) meble, krzesła i pozostałe wyposażenie (oraz poszczególne surowce i elementy, z których są wykonane) musi spełniać wymagania wynikające z przepisów bezpieczeństwa i higieny pracy, przeciwpożarowe oraz wymagania i normy określone w opisach technicznych.
- 5) Meble mają zostać dostarczone do Zamawiającego w stanie złożonym lub do złożenia przez Wykonawcę po dostarczeniu.



Fundusze Europejskie
Program Regionalny



Unia Europejska
Europejski Fundusz Społeczny



Projekt „Nowy start” jest współfinansowany przez Unię Europejską ze środków Europejskiego Funduszu Społecznego w ramach Regionalnego Programu Operacyjnego Województwa Łódzkiego na lata 2014-2020

UWAGA! Zastosowane w opisie przedmiotu zamówienia ewentualne nazwy własne / producentów służą tylko i wyłącznie doprecyzowaniu przedmiotu zamówienia i określeniu standardów jakościowych, technicznych i funkcjonalnych. Wykonawcy mogą zaproponować rozwiązania równoważne o takich samych parametrach lub je przewyższające, jednak ich obowiązkiem jest udowodnienie równoważności. Zamawiający akceptuje oferty równoważne (produktów równoważnych nie gorszych pod względem posiadanych parametrów, jakościowych i technicznych), m.in. o ile spełnione są minimalne grubości podanych materiałów oraz komponentów. W przypadku oferowania mebli równoważnych należy przedstawić bardzo dokładny opis wraz z nazwą handlową oraz nazwą producenta.

Zamawiający informuje, iż w razie, gdy w opisie przedmiotu zamówienia znajdują się znaki towarowe, za ofertę równoważną uznaje się ofertę spełniającą parametry indywidualnie wskazanego asortymentu określone przez jego producenta.

Gwarancja: min. 3 lata (dot. wszystkich artykułów). Wykonawca może zadeklarować wydłużenie okresu gwarancji – wówczas zostaną mu przyznane dodatkowe punkty w kryterium pozacenowym.

Zestawienie artykułów:

Lp.	Nazwa	Liczba sztuk
1	biurko pojedyncze komputerowe dla nauczyciela	1
2	biurko pojedyncze komputerowe	16
3	fotel ergonomiczny obrotowy do biurka komputerowego	17
4	stół roboczy nr 1	2
5	stół roboczy nr 2	1
6	regał biblioteczny zamykany przeszklony nr 1	1
7	regał biblioteczny zamykany przeszklony nr 2	1
8	szafa metalowa do przechowywania sprzętu	1
9	stół z dużym blatem	2
10	biurko pojedyncze komputerowe dla nauczyciela	1
11	fotel ergonomiczny obrotowy do biurka komputerowego	11
12	stół typu konferencyjnego	2
13	stół roboczy nr 1	1
14	stół roboczy nr 2	1
15	stół roboczy nr 3	1
16	szafa metalowa do przechowywania sprzętu	1
17	biurko pojedyncze komputerowe dla nauczyciela	1
18	biurko pojedyncze komputerowe	15
19	fotel ergonomiczny obrotowy do biurka komputerowego	16
20	regał biblioteczny zamykany przeszklony nr 1	1
21	regał biblioteczny zamykany przeszklony nr 2	1
22	szafa metalowa do przechowywania sprzętu	1



Fundusze Europejskie
Program Regionalny



Unia Europejska
Europejski Fundusz Społeczny



Projekt „Nowy start” jest współfinansowany przez Unię Europejską ze środków Europejskiego Funduszu Społecznego w ramach Regionalnego Programu Operacyjnego Województwa Łódzkiego na lata 2014-2020

Opisy poszczególnych artykułów:

Artykuł 1

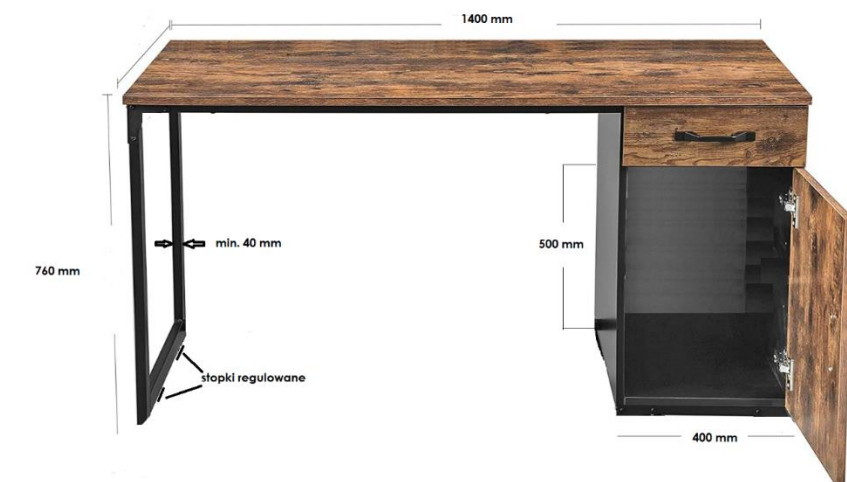
Nazwa Artykułu	Biurko pojedyncze komputerowe dla nauczyciela
Ilość	1

Parametry:

Biurko komputerowe, wymiar 140 cm x 60-70 cm, wysokość 76 cm (ostateczny wymiar na podstawie aranżacji)

- konstrukcja wykonana z profili z chromowanej stali, o przekroju min. 40 mm, pod profilem regulowana stopka (antypoślizgowa o regulowanej wysokości do 10 mm zapewniające stabilność nawet na lekko nierównych podłogach, jednocześnie chroniąc podłogę przed zarysowaniami)
- blat grubości min. 25 mm wykończony okleiną PCV 2 mm, krawędź ma być trwale zabezpieczona okleiną w kolorze blatu, minimum 50 różnych kolorów płyty do wyboru
- po jednej stronie biurka szuflada a pod nią szafka, zamykane na zamek centralny (system jednego klucza do wszystkich mebli w pracowni)
- przepusty kablowe wynikające z aranżacji,

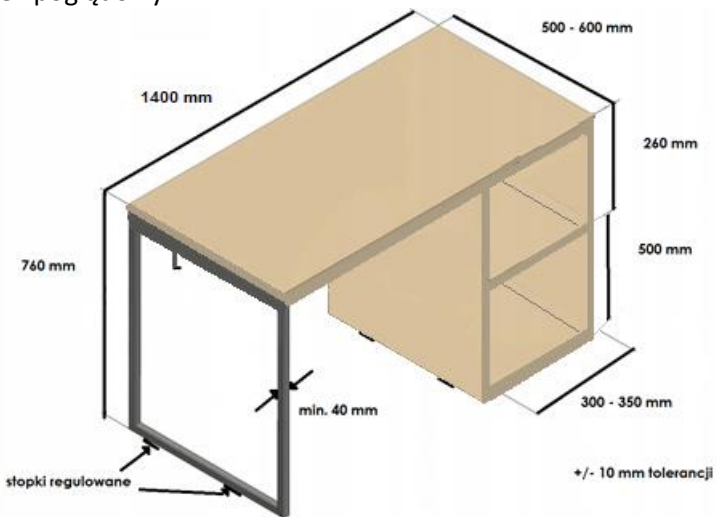

Rysunek poglądowy





Projekt „Nowy start” jest współfinansowany przez Unię Europejską ze środków Europejskiego Funduszu Społecznego w ramach Regionalnego Programu Operacyjnego Województwa Łódzkiego na lata 2014-2020

Artykuł 2

Nazwa Artykułu	Biurko pojedyncze komputerowe
Ilość	16
Parametry:	
<p>Biurko komputerowe uczniowskie, 140 cm x 50-60 cm, wysokość 76 cm (ostateczny wymiar na podstawie aranżacji)</p> <ul style="list-style-type: none"> - konstrukcja wykonana z profili z chromowanej stali, o przekroju min. 40 mm, pod profilem regulowana stopka (antyślizgowa o regulowanej wysokości do 10 mm zapewniające stabilność nawet na lekko nierównych podłogach, jednocześnie chroniąc podłogę przed zarysowaniami) - blat grubości min. 25 mm wykończony okleiną PCV 2 mm, krawędź ma być trwale zabezpieczona okleiną w kolorze blatu, minimum 50 różnych kolorów płyty do wyboru - po jednej stronie biurka szafka otwarta z jedną półką w kolorze blatu - przepusty kablowe wynikające z aranżacji, - posiada na stałe zamieszczony (np. przyspawany) haczyk do powieszenia torby, plecaka <p>Rysunek poglądowy</p>  	

Artykuł 3

Nazwa Artykułu	Fotel ergonomiczny obrotowy do biurka komputerowego
-----------------------	--



Projekt „Nowy start” jest współfinansowany przez Unię Europejską ze środków Europejskiego Funduszu Społecznego w ramach Regionalnego Programu Operacyjnego Województwa Łódzkiego na lata 2014-2020

Ilość	17
Parametry:	
<ol style="list-style-type: none">1. Fotel ma posiadać co najmniej następujące regulacje:<ul style="list-style-type: none">○ regulacja wysokości○ regulacja odchylenia oparcia○ regulacja siły nacisku oparcia na plecy○ regulowane podłokietniki○ regulacja wysokości podpory lędźwiowej○ regulacja wysokości oraz kąta zagłówka2. Wymiary fotela:<ul style="list-style-type: none">○ Wysokość fotela (regulacja w zakresie): 108 -126 cm○ Szerokość całkowita fotela: pomiędzy 60 - 68 cm○ Głębokość całkowita: pomiędzy 65-68 cm○ Oparcie: szerokość pomiędzy 46 -52 cm, wysokość: pomiędzy 48-55 cm○ Zagłówek: Szerokość: pomiędzy 25-30 cm, wysokość pomiędzy: 18-25 cm, wysokość od oparcia regulowana pomiędzy 18-30 cm○ Siedzisko: szerokość: pomiędzy 48-52 cm, głębokość: pomiędzy 43-49 cm, wysokość (od podłoża) pomiędzy: 41-55 cm○ Podłokietniki: pokryte miękką nakładką, regulowane na wysokość oraz szerokość, rozstaw: 52-60 cm, wysokość: regulowana 20-30 cm3. dla wzrostu użytkownika rozmiar 6: 159 - 188 cm4. obciążenie maksymalne fotela min. 130 kg5. siedzisko tapicerowane tkaniną, oparcie i zagłówek wykonane z wysokiej jakości siatki; kolorystyka – dotyczy całości fotela (zarówno siedziska, jak i oparcia i zagłówka): min. 6 kolorów do wyboru (czarny, czerwony, zielony, pomarańczowy, szary, żółty)6. podstawa jezdna, 5 ramienna, wykonana z metalu np. aluminium (dostępna co najmniej w kolorze srebrnym oraz czarnym)7. kółka miękkie, pokryte kauczukiem – bezpieczne dla podłóg twardych typu panele, drewno czy też gres. Średnica kółek 48-53 mm8. podnośnik klasy 49. wklęsło-wypukła forma oparcia oraz wypukła forma siedziska zapewniające prawidłowe ustawienie kręgosłupa oraz odpowiednią pracę mięśni, kąt oparcia zgodny z normą PN-EN 172910. certyfikat zgodności z normą (co najmniej): PN-EN 1335-1:2004, PN-EN 1335-2:2009.	
Zdjęcie poglądowe:	



Projekt „Nowy start” jest współfinansowany przez Unię Europejską ze środków Europejskiego Funduszu Społecznego w ramach Regionalnego Programu Operacyjnego Województwa Łódzkiego na lata 2014-2020

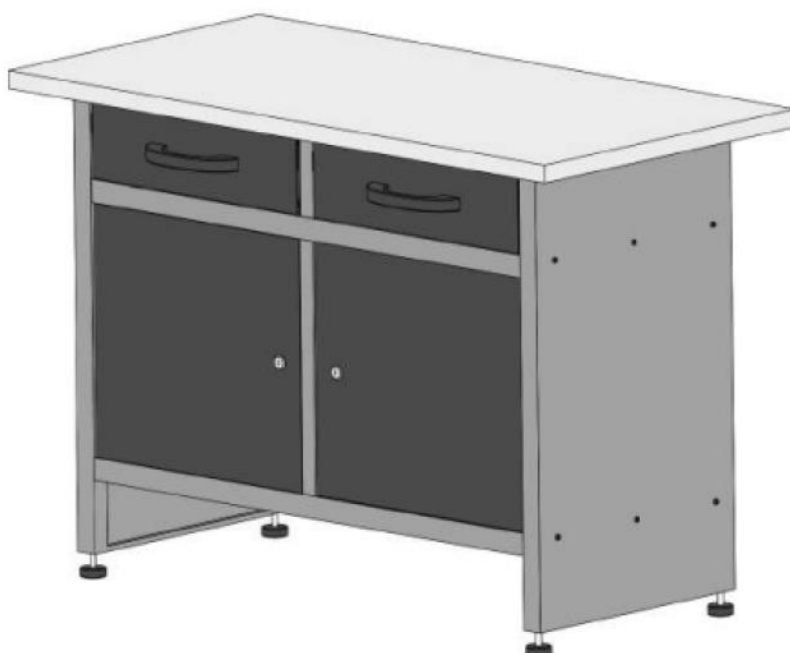
Artykuł 4

Nazwa Artykułu	Stół roboczy nr 1
Ilość	2

Parametry:

- Stół roboczy z szufladami i szafkami
- wymiary wys. x szer. x gł. (mm): 840 x min. 1200 x min. 600
- konstrukcja wykonana z blachy stalowej grubość 0,5-1,0 mm
- blat z odpornej, laminowanej płyty o gr. min. 30 mm
- Liczba szafek: 2, w każdej szafce 1 półka
- Liczba szuflad: 2
- nośność szuflady min. 20 kg, uchwyty z wysokiej jakości plastiku
- drzwi wyposażone są w zamek z dwoma kluczami
- na regulowanych nóżkach
- nośność stołu min. 500 kg, nośność półki min. 20 kg
- powierzchnia stelaża i szuflad + drzwi od szafek lakierowana proszkowo (min. 4 kolory do wyboru)
- minimum 10 różnych kolorów płyty na blat do wyboru.

Rysunek poglądowy





Fundusze Europejskie
Program Regionalny




Unia Europejska
Europejski Fundusz Społeczny



Projekt „Nowy start” jest współfinansowany przez Unię Europejską ze środków Europejskiego Funduszu Społecznego w ramach Regionalnego Programu Operacyjnego Województwa Łódzkiego na lata 2014-2020

Artykuł 5

Nazwa Artykułu	Stół roboczy nr 2
Ilość	1
Parametry:	
<ul style="list-style-type: none"> - Stół roboczy z szufladami i szafkami - wymiary wys. x szer. x gł. (mm): 840 x min. 1600 x min. 600 - konstrukcja wykonana z blachy stalowej grubość 0,5-1,0 mm - blat z odpornej, laminowanej płyty o gr. min. 30 mm - Liczba szafek: 1, w każdej szafce 1 półka - Liczba szuflad: 6 - nośność szuflady min. 20 kg, uchwyty z wysokiej jakości plastiku - drzwi wyposażone są w zamek z dwoma kluczami - na regulowanych nóżkach - nośność stołu min. 500 kg, nośność półki min. 20 kg - powierzchnia stelaża i szuflad + drzwi od szafek lakierowana proszkowo (min. 4 kolory do wyboru) - minimum 10 różnych kolorów płyty na blat do wyboru. 	
Rysunek poglądowy	
	

Artykuł 6

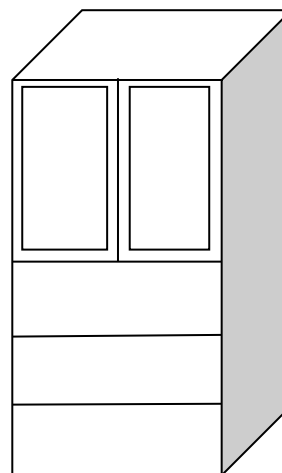
Nazwa Artykułu	Regał biblioteczny zamykany przeszklony nr 1
Ilość	1
Parametry:	



Projekt „Nowy start” jest współfinansowany przez Unię Europejską ze środków Europejskiego Funduszu Społecznego w ramach Regionalnego Programu Operacyjnego Województwa Łódzkiego na lata 2014-2020

- wymiar regału: wysokość: 180 -200 cm, szerokość 100 cm, głębokość 40 cm (ostateczny wymiar na podstawie aranżacji)
- elementy wykonane z płyty laminowanej gr. 18 mm, wykończone okleiną PCV 2 mm
- do 1/2 wysokości oszklone drzwiczki (prawe+lewe), zamykane na zamek z 2 półkami w środku
- dół regału: 3 szuflady zamykane na zamek centralny (system jednego klucza do wszystkich mebli w pracowni)
- na regulowanych nóżkach
- minimum 50 różnych kolorów płyty do wyboru.

Rysunek poglądowy:



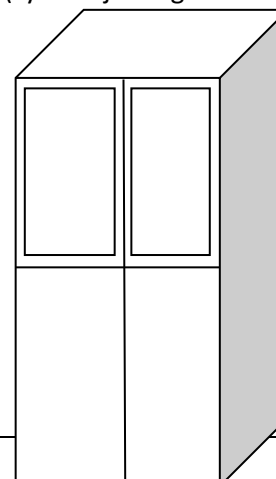
Artykuł 7

Nazwa Artykułu	Regał biblioteczny zamykany przeszklony nr 2
Ilość	1

Parametry:

- wymiar regału: wysokość: 180 -200 cm, szerokość 100 cm, głębokość 40 cm (ostateczny wymiar na podstawie aranżacji)
- elementy wykonane z płyty laminowanej gr. 18 mm, wykończone okleiną PCV 2 mm
- do 1/2 wysokości oszklone drzwiczki (prawe+lewe), zamykane na zamek z 2 półkami w środku (system jednego klucza do wszystkich mebli w pracowni)
- dół pełne drzwiczki z 2 półkami w środku, zamykane na zamek (system jednego klucza do wszystkich mebli w pracowni)
- na regulowanych nóżkach
- minimum 50 różnych kolorów płyty do wyboru.

Rysunek poglądowy:





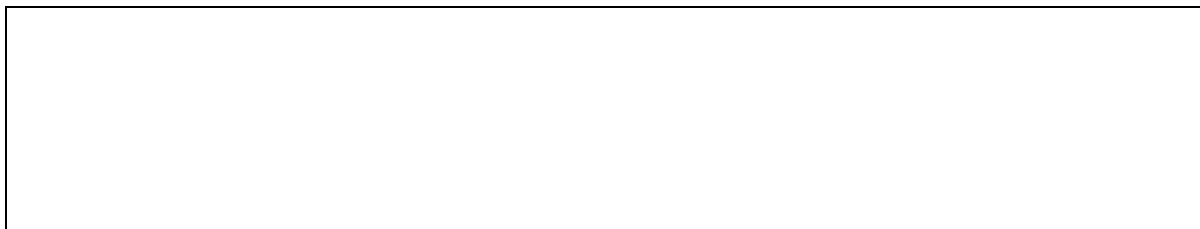
Fundusze Europejskie
Program Regionalny



Unia Europejska
Europejski Fundusz Społeczny



Projekt „Nowy start” jest współfinansowany przez Unię Europejską ze środków Europejskiego Funduszu Społecznego w ramach Regionalnego Programu Operacyjnego Województwa Łódzkiego na lata 2014-2020



Artykuł 8

Nazwa Artykułu	Szafa metalowa do przechowywania sprzętu
Ilość	1
Parametry:	
<ul style="list-style-type: none"> - wymiary: wysokość: min. 1800 mm, szerokość min. 900 mm, głębokość min. 420 mm - korpus i drzwi wykonane z blachy stalowej o gr. min. 0,8 mm pokrywanej farbą proszkową - dwuskrzydłowe drzwi zapewniające łatwy dostęp do zawartości - zamek trzypunktowy, ryglowany, 2 kluczyki - wewnątrz 4 metalowe przestawne półki, - nośność półki min. 50 kg każda przy równomiernym rozłożeniu ciężaru, - szafa dostępna min. w 5 kolorach (biały, ecru/beż/kremowy, jasnoszary, ciemny szary/antracyt, czarny) 	

Artykuł 9

Nazwa Artykułu	Stół z dużym blatem
Ilość	2
Parametry:	
<ul style="list-style-type: none"> - Stół roboczy z regulowaną wysokością nóg (840 - 1050 mm, w odstępach co 50 mm) - wymiary wys. x szer. x gł. (mm): 840 - 1050 x min. 2000 x min. 600 - nogi stołu spawane ze stalowych profili grubość min. 2,0 mm - blat z odpornej, laminowanej płyty o gr. min. 30 mm - nośność stołu min. 400 kg - powierzchnia stelaża lakierowana proszkowo (min. 4 kolory do wyboru) - minimum 10 różnych kolorów płyty na blat do wyboru. 	
Rysunek poglądowy	



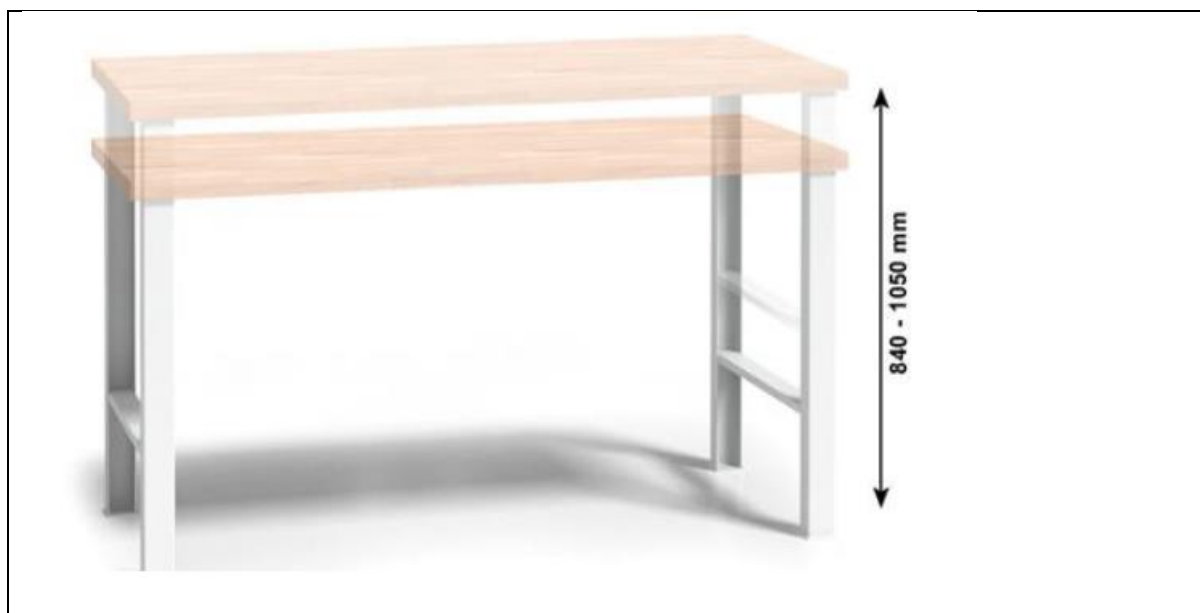
Fundusze Europejskie
Program Regionalny



Unia Europejska
Europejski Fundusz Społeczny



Projekt „Nowy start” jest współfinansowany przez Unię Europejską ze środków Europejskiego Funduszu Społecznego w ramach Regionalnego Programu Operacyjnego Województwa Łódzkiego na lata 2014-2020



Artykuł 10

Nazwa Artykułu	Biurko komputerowe dla nauczyciela
Ilość	1
Parametry:	
Biurko komputerowe, wymiar 140 cm x 60 cm, wysokość 76 cm (ostateczny wymiar na podstawie aranżacji)	
<ul style="list-style-type: none">- konstrukcja wykonana z profili z chromowanej stali, o przekroju min. 40 mm, pod profilem regulowana stopka (antypoślizgowa o regulowanej wysokości do 10 mm zapewniające stabilność nawet na lekko nierównych podłogach, jednocześnie chroniąc podłogę przed zarysowaniami)- blat grubości min. 25 mm wykończony okleiną PCV 2 mm, krawędź ma być trwale zabezpieczona okleiną w kolorze blatu, minimum 50 różnych kolorów płyty do wyboru- po jednej stronie biurka szuflada a pod nią szafka, zamykane na zamek centralny (system jednego klucza do wszystkich mebli w pracowni)- przepusty kablowe wynikające z aranżacji,	
Rysunek poglądowy	



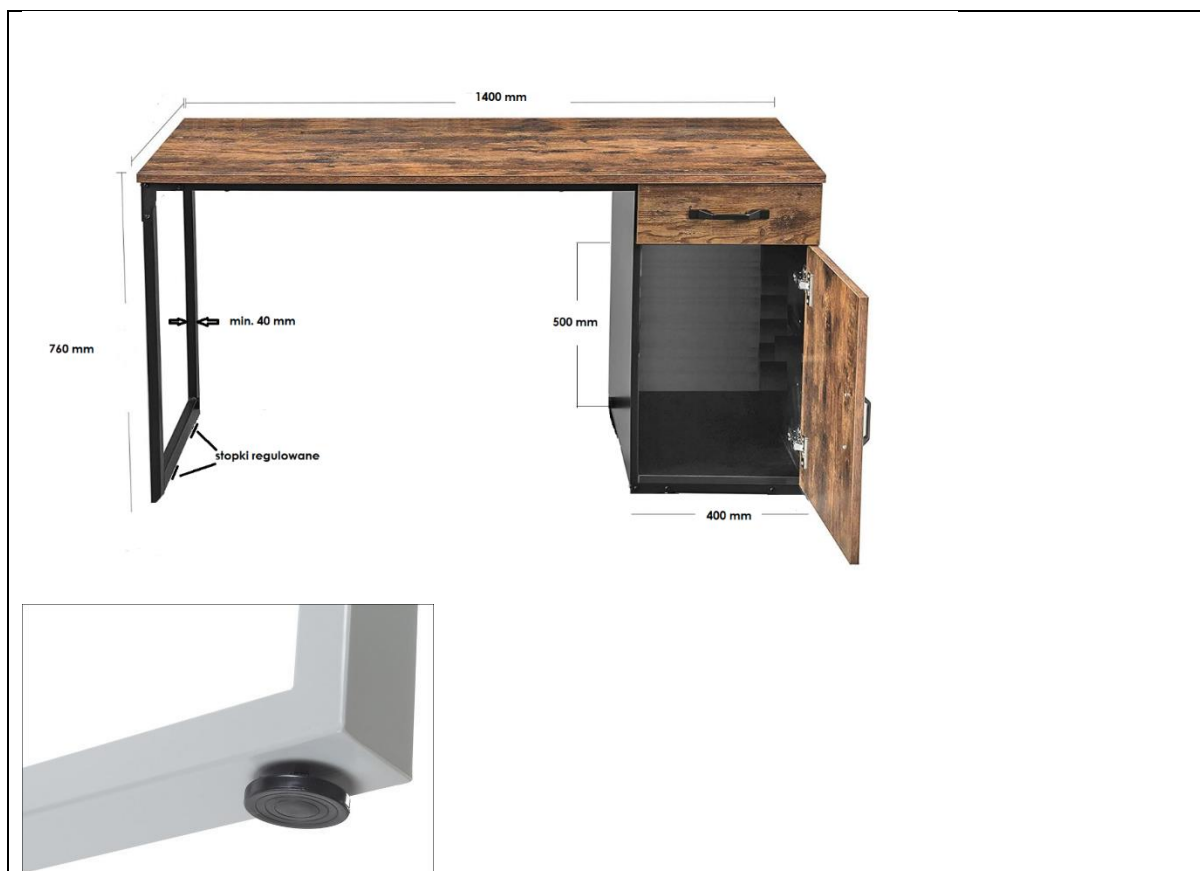
Fundusze Europejskie
Program Regionalny



Unia Europejska
Europejski Fundusz Społeczny



Projekt „Nowy start” jest współfinansowany przez Unię Europejską ze środków Europejskiego Funduszu Społecznego w ramach Regionalnego Programu Operacyjnego Województwa Łódzkiego na lata 2014-2020



Artykuł 11

Nazwa Artykułu	Fotel ergonomiczny obrotowy do biurka komputerowego
Ilość	11
Parametry:	
1. Fotel ma posiadać co najmniej następujące regulacje: <ul style="list-style-type: none">○ regulacja wysokości○ regulacja odchylenia oparcia○ regulacja siły nacisku oparcia na plecy○ regulowane podłokietniki○ regulacja wysokości podpory łędźwiowej○ regulacja wysokości oraz kąta zagłówek	
2. Wymiary fotela: <ul style="list-style-type: none">○ Wysokość fotela (regulacja w zakresie): 108 -126 cm○ Szerokość całkowita fotela: pomiędzy 60 - 68 cm○ Głębokość całkowita: pomiędzy 65-68 cm○ Oparcie: szerokość pomiędzy 46 -52 cm, wysokość: pomiędzy 48-55 cm○ Zagłówek: Szerokość: pomiędzy 25-30 cm, wysokość pomiędzy: 18-25 cm, wysokość od oparcia regulowana pomiędzy 18-30 cm	



Projekt „Nowy start” jest współfinansowany przez Unię Europejską ze środków Europejskiego Funduszu Społecznego w ramach Regionalnego Programu Operacyjnego Województwa Łódzkiego na lata 2014-2020

- Siedzisko: szerokość: pomiędzy 48-52 cm, głębokość: pomiędzy 43-49 cm, wysokość (od podłoża) pomiędzy: 41-55 cm
 - Podłokietniki: pokryte miękką nakładką, regulowane na wysokość oraz szerokość, rozstaw: 52-60 cm, wysokość: regulowana 20-30 cm
3. dla wzrostu użytkownika rozmiar 6: 159 - 188 cm
 4. obciążenie maksymalne fotela min. 130 kg
 5. siedzisko tapicerowane tkaniną, oparcie i zagłówek wykonane z wysokiej jakości siatki; kolorystyka – dotyczy całości fotela (zarówno siedziska, jak i oparcia i zagłówek): min. 6 kolorów do wyboru (czarny, czerwony, zielony, pomarańczowy, szary, żółty)
 6. podstawa jezdna, 5 ramienna, wykonana z metalu np. aluminium (dostępna co najmniej w kolorze srebrnym oraz czarnym)
 7. kółka miękkie, pokryte kauczukiem – bezpieczne dla podłóg twardych typu panele, drewno czy też gres. Średnica kółek 48-53 mm
 8. podnośnik klasy 4
 9. wklęsło-wypukła forma oparcia oraz wypukła forma siedziska zapewniające prawidłowe ustawienie kręgosłupa oraz odpowiednią pracę mięśni, kąt oparcia zgodny z normą PN-EN 1729
 10. certyfikat zgodności z normą (co najmniej): PN-EN 1335-1:2004, PN-EN 1335-2:2009.

Zdjęcie poglądowe:



Artykuł 12

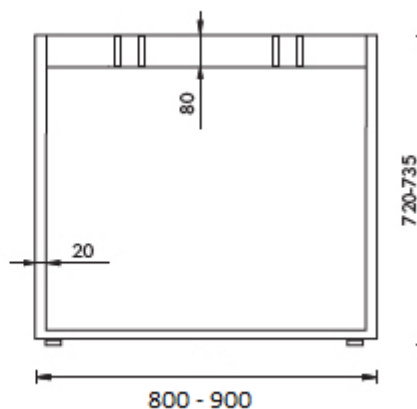
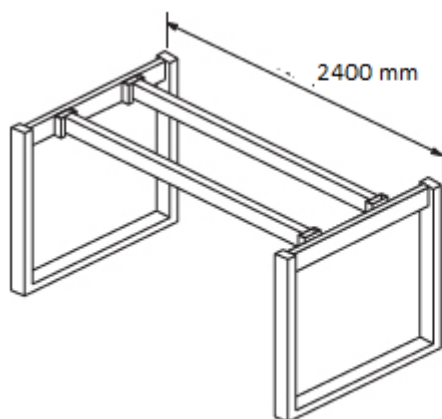
Nazwa Artykułu	Stół typu konferencyjnego
Ilość	2
Parametry:	
<ul style="list-style-type: none"> - stół typu konferencyjnego - stelaż wykonany z profili 80 x 20 x 1,5 mm. Posiada stopki do poziomowania - wymiary stelaża stołu wys. x szer. x gł. (mm): 720 (max. 735 ze stopkami) x min. 2400 x 800 - 900 (ostateczna głębokość na podstawie aranżacji) - nogi stelaża łączone dwoma belkami przymocowanymi do górnego poprzecznego profilu - powierzchnia stelaża lakierowana proszkowo (min. 4 kolory do wyboru) - „nawis” blatu poza obrys nóg – 1 cm/stronę - blat z odpornej, laminowanej płyty o gr. min. 36 mm, obrzeże 2 mm PCV 	



Projekt „Nowy start” jest współfinansowany przez Unię Europejską ze środków Europejskiego Funduszu Społecznego w ramach Regionalnego Programu Operacyjnego Województwa Łódzkiego na lata 2014-2020

- minimum 10 różnych kolorów płyty na blat do wyboru.

Rysunek poglądowy



Artykuł 13

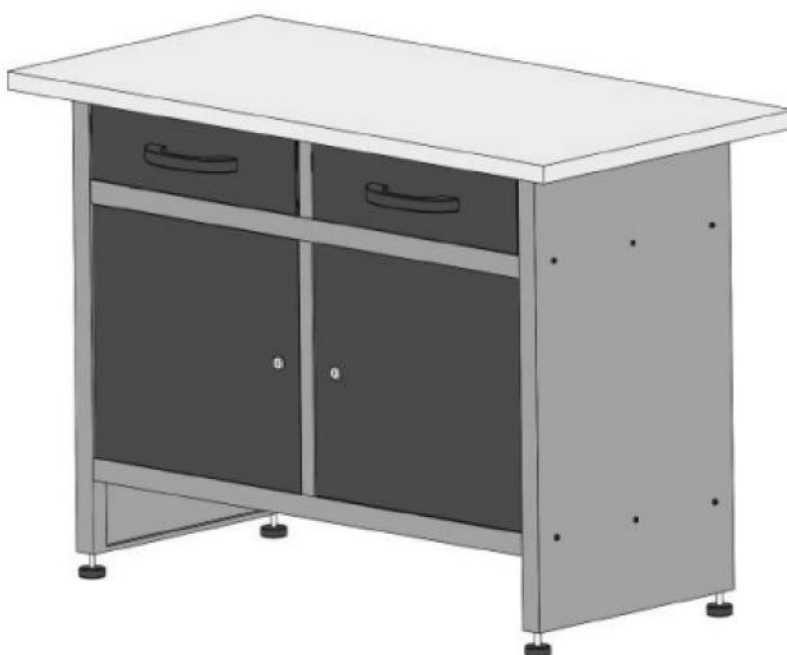
Nazwa Artykułu	Stół roboczy nr 1
Ilość	1
Parametry:	
<ul style="list-style-type: none">- Stół roboczy z szufladami i szafkami- wymiary wys. x szer. x gł. (mm): 840 x min. 1200 x min. 600- konstrukcja wykonana z blachy stalowej grubość 0,5-1,0 mm- blat z odpornej, laminowanej płyty o gr. min. 30 mm- Liczba szafek: 2, w każdej szafce 1 półka- Liczba szuflad: 2- nośność szuflady min. 20 kg, uchwyty z wysokiej jakości plastiku	



Projekt „Nowy start” jest współfinansowany przez Unię Europejską ze środków Europejskiego Funduszu Społecznego w ramach Regionalnego Programu Operacyjnego Województwa Łódzkiego na lata 2014-2020

- drzwi wyposażone są w zamek z dwoma kluczami
- na regulowanych nóżkach
- nośność stołu min. 500 kg, nośność półki min. 20 kg
- powierzchnia stelaża i szuflad + drzwi od szafek lakierowana proszkowo (min. 4 kolory do wyboru)
- minimum 10 różnych kolorów płyty na blat do wyboru.

Rysunek poglądowy



Artykuł 14

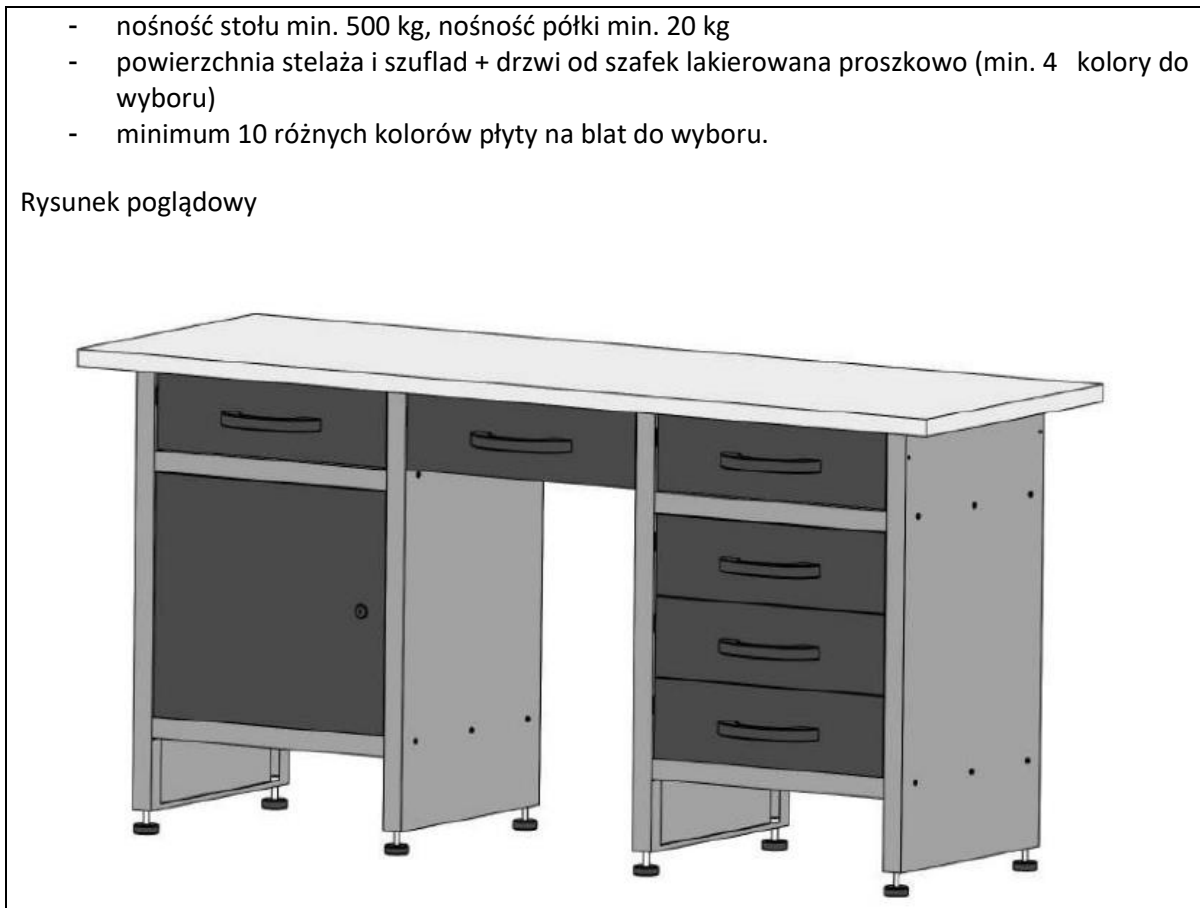
Nazwa Artykułu	Stół roboczy nr 2
Ilość	1
Parametry:	
<ul style="list-style-type: none"> - Stół roboczy z szufladami i szafkami - wymiary wys. x szer. x gł. (mm): 840 x min. 1600 x min. 600 - konstrukcja wykonana z blachy stalowej grubość 0,5-1,0 mm - blat z odpornej, laminowanej płyty o gr. min. 30 mm - Liczba szafek: 1, w każdej szafce 1 półka - Liczba szuflad: 6 - nośność szuflady min. 20 kg, uchwyty z wysokiej jakości plastiku - drzwi wyposażone są w zamek z dwoma kluczami - na regulowanych nóżkach 	



Projekt „Nowy start” jest współfinansowany przez Unię Europejską ze środków Europejskiego Funduszu Społecznego w ramach Regionalnego Programu Operacyjnego Województwa Łódzkiego na lata 2014-2020

- nośność stołu min. 500 kg, nośność półki min. 20 kg
- powierzchnia stelaża i szuflad + drzwi od szafek lakierowana proszkowo (min. 4 kolory do wyboru)
- minimum 10 różnych kolorów płyty na blat do wyboru.

Rysunek poglądowy



Artykuł 15

Nazwa Artykułu	Stół roboczy nr 3
Ilość	1
Parametry:	
<ul style="list-style-type: none">- Stół roboczy z szufladami i szafkami- wymiary wys. x szer. x gł. (mm): 840 x min. 1600 x min. 600- konstrukcja wykonana z blachy stalowej grubość 0,5-1,0 mm- blat z odpornej, laminowanej płyty o gr. min. 30 mm- Liczba szafek: 2, w każdej szafce 1 półka- Liczba szuflad: 6- nośność szuflady min. 20 kg, uchwyty z wysokiej jakości plastiku- drzwi wyposażone są w zamek z dwoma kluczami- na regulowanych nóżkach- nośność stołu min. 500 kg, nośność półki min. 20 kg- powierzchnia stelaża i szuflad + drzwi od szafek lakierowana proszkowo (min. 4 kolory do wyboru)- minimum 10 różnych kolorów płyty na blat do wyboru.	



Fundusze Europejskie
Program Regionalny

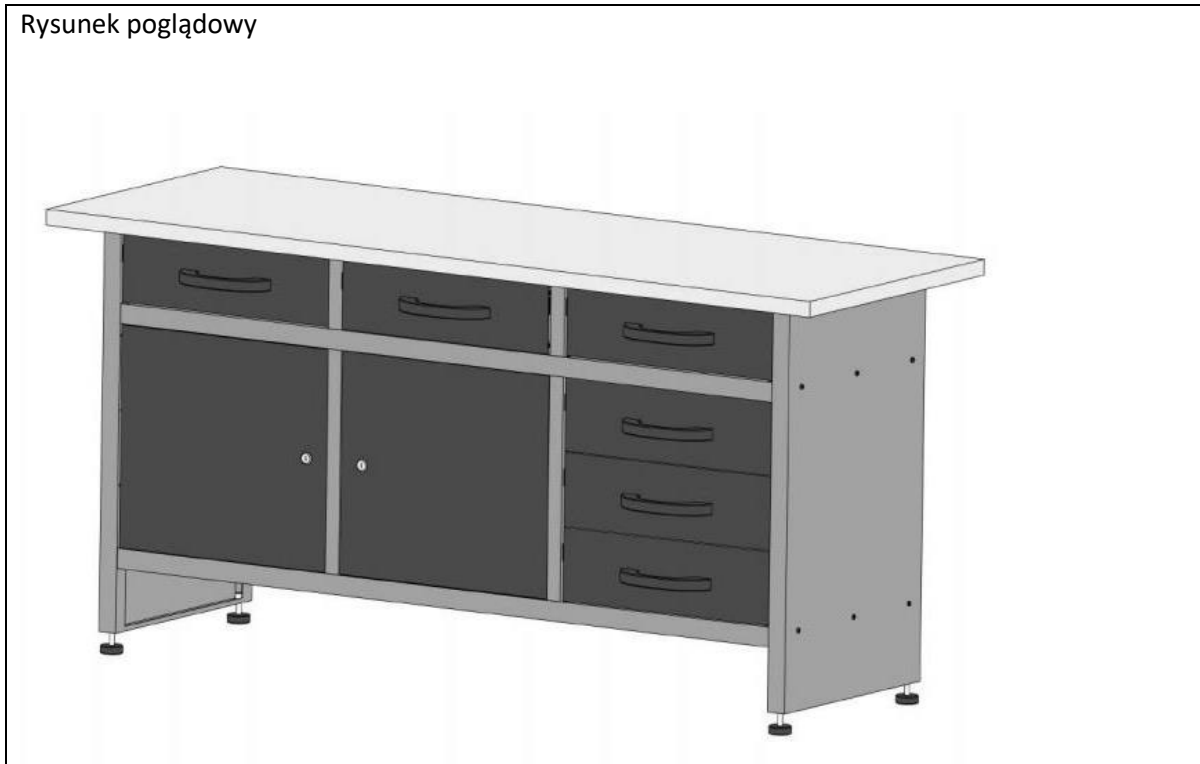


Unia Europejska
Europejski Fundusz Społeczny



Projekt „Nowy start” jest współfinansowany przez Unię Europejską ze środków Europejskiego Funduszu Społecznego w ramach Regionalnego Programu Operacyjnego Województwa Łódzkiego na lata 2014-2020

Rysunek poglądowy



Artykuł 16

Nazwa Artykułu	Szafa metalowa do przechowywania sprzętu
Ilość	1
Parametry:	
<ul style="list-style-type: none"> - wymiary: wysokość: min. 1800 mm, szerokość min. 900 mm, głębokość min. 420 mm - korpus i drzwi wykonane z blachy stalowej o gr. min. 0,8 mm pokrywanej farbą proszkową - dwuskrzydłowe drzwi zapewniające łatwy dostęp do zawartości - zamek trzypunktowy, ryglowany, 2 kluczyki - wewnątrz 4 metalowe przestawne półki, - nośność półki min. 50 kg każda przy równomiernym rozłożeniu ciężaru, - szafa dostępna min. w 5 kolorach (biały, ecru/beż/kremowy, jasnoszary, ciemny szary/antracyt, czarny) 	

Artykuł 17

Nazwa Artykułu	Biurowo komputerowe dla nauczyciela
Ilość	1
Parametry:	



Fundusze Europejskie
Program Regionalny



Unia Europejska
Europejski Fundusz Społeczny



Projekt „Nowy start” jest współfinansowany przez Unię Europejską ze środków Europejskiego Funduszu Społecznego w ramach Regionalnego Programu Operacyjnego Województwa Łódzkiego na lata 2014-2020

Biurko komputerowe, wymiar 140 cm x 60 cm, wysokość 76 cm (ostateczny wymiar na podstawie aranżacji)

- konstrukcja wykonana z profili z chromowanej stali, o przekroju min. 40 mm, pod profilem regulowana stopka (antypoślizgowa o regulowanej wysokości do 10 mm zapewniająca stabilność nawet na lekko nierównych podłogach, jednocześnie chroniąc podłogę przed zarysowaniami)
- blat grubości min. 25 mm wykończony okleiną PCV 2 mm, krawędź ma być trwale zabezpieczona okleiną w kolorze blatu, minimum 50 różnych kolorów płyty do wyboru
- po jednej stronie biurka szuflada a pod nią szafka, zamykane na zamek centralny (system jednego klucza do wszystkich mebli w pracowni)
- przepusty kablowe wynikające z aranżacji,

Rysunek poglądowy



Artykuł 18

Nazwa Artykułu	Biurko pojedyncze komputerowe
Ilość	15
Parametry:	

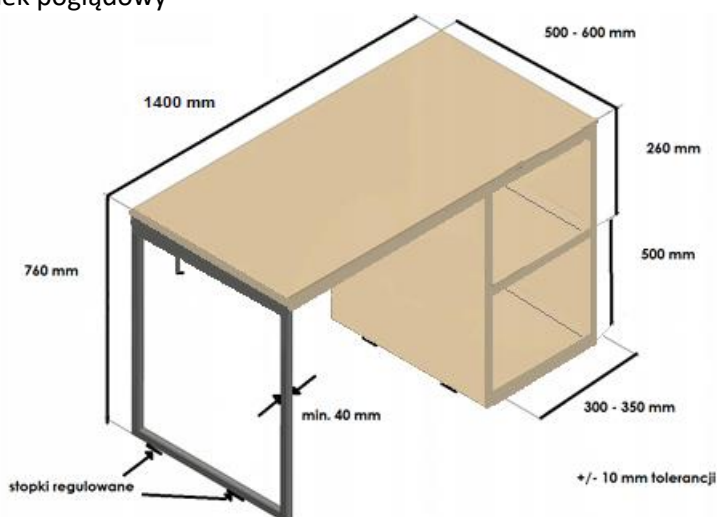


Projekt „Nowy start” jest współfinansowany przez Unię Europejską ze środków Europejskiego Funduszu Społecznego w ramach Regionalnego Programu Operacyjnego Województwa Łódzkiego na lata 2014-2020

Biurko komputerowe uczniowskie, 140 cm x 50-60 cm, wysokość 76 cm (ostateczny wymiar na podstawie aranżacji)

- konstrukcja wykonana z profili z chromowanej stali, o przekroju min. 40 mm, pod profilem regulowana stopka (antypoślizgowa o regulowanej wysokości do 10 mm zapewniające stabilność nawet na lekko nierównych podłogach, jednocześnie chroniąc podłogę przed zarysowaniami)
- blat grubości min. 25 mm wykończony okleiną PCV 2 mm, krawędź ma być trwale zabezpieczona okleiną w kolorze blatu, minimum 50 różnych kolorów płyty do wyboru
- po jednej stronie biurka szafka otwarta z jedną półką w kolorze blatu
- przepusty kablowe wynikające z aranżacji,
- posiada na stałe zamieszczony (np. przyspawany) haczyk do powieszenia torby, plecaka

Rysunek poglądowy



Artykuł 19

Nazwa Artykułu	Fotel ergonomiczny obrotowy do biurka komputerowego
Ilość	16
Parametry:	



Fundusze Europejskie
Program Regionalny



Unia Europejska
Europejski Fundusz Społeczny



Projekt „Nowy start” jest współfinansowany przez Unię Europejską ze środków Europejskiego Funduszu Społecznego w ramach Regionalnego Programu Operacyjnego Województwa Łódzkiego na lata 2014-2020

1. Fotel ma posiadać co najmniej następujące regulacje:
 - regulacja wysokości
 - regulacja odchylenia oparcia
 - regulacja siły nacisku oparcia na plecy
 - regulowane podłokietniki
 - regulacja wysokości podpory lędźwiowej
 - regulacja wysokości oraz kąta zagłówka
2. Wymiary fotela:
 - Wysokość fotela (regulacja w zakresie): 108 -126 cm
 - Szerokość całkowita fotela: pomiędzy 60 - 68 cm
 - Głębokość całkowita: pomiędzy 65-68 cm
 - Oparcie: szerokość pomiędzy 46 -52 cm, wysokość: pomiędzy 48-55 cm
 - Zagłówek: Szerokość: pomiędzy 25-30 cm, wysokość pomiędzy: 18-25 cm, wysokość od oparcia regulowana pomiędzy 18-30 cm
 - Siedzisko: szerokość: pomiędzy 48-52 cm, głębokość: pomiędzy 43-49 cm, wysokość (od podłoża) pomiędzy: 41-55 cm
 - Podłokietniki: pokryte miękką nakładką, regulowane na wysokość oraz szerokość, rozstaw: 52-60 cm, wysokość: regulowana 20-30 cm
3. dla wzrostu użytkownika rozmiar 6: 159 - 188 cm
4. obciążenie maksymalne fotela min. 130 kg
5. siedzisko tapicerowane tkaniną, oparcie i zagłówek wykonane z wysokiej jakości siatki; kolorystyka – dotyczy całości fotela (zarówno siedziska, jak i oparcia i zagłówka): min. 6 kolorów do wyboru (czarny, czerwony, zielony, pomarańczowy, szary, żółty)
6. podstawa jezdna, 5 ramienna, wykonana z metalu np. aluminium (dostępna co najmniej w kolorze srebrnym oraz czarnym)
7. kółka miękkie, pokryte kauczukiem – bezpieczne dla podłóg twardych typu panele, drewno czy też gres. Średnica kółek 48-53 mm
8. podnośnik klasy 4
9. wklęsło-wypukła forma oparcia oraz wypukła forma siedziska zapewniające prawidłowe ustawienie kręgosłupa oraz odpowiednią pracę mięśni, kąt oparcia zgodny z normą PN-EN 1729
10. certyfikat zgodności z normą (co najmniej): PN-EN 1335-1:2004, PN-EN 1335-2:2009.

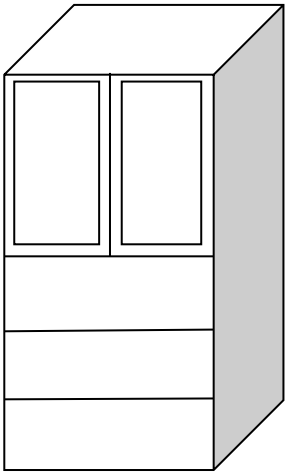
Zdjęcie poglądowe:



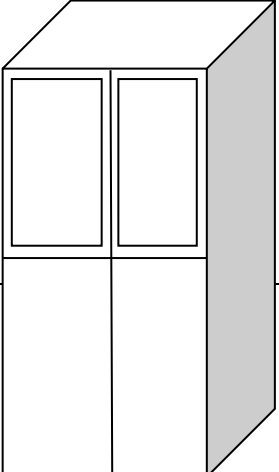


Projekt „Nowy start” jest współfinansowany przez Unię Europejską ze środków Europejskiego Funduszu Społecznego w ramach Regionalnego Programu Operacyjnego Województwa Łódzkiego na lata 2014-2020

Artykuł 20

Nazwa Artykułu	Regał biblioteczny zamykany przeszklony nr 1
Ilość	1
Parametry:	
<ul style="list-style-type: none"> - wymiar regału: wysokość: 180 -200 cm, szerokość 100 cm, głębokość 40 cm (ostateczny wymiar na podstawie aranżacji) - elementy wykonane z płyty laminowanej gr. 18 mm, wykończone okleiną PCV 2 mm - do 1/2 wysokości oszklone drzwiczki (prawe+lewe), zamykane na zamek z 2 półkami w środku - dół regału: 3 szuflady zamykane na zamek centralny (system jednego klucza do wszystkich mebli w pracowni) - na regulowanych nóżkach - minimum 50 różnych kolorów płyty do wyboru. 	
Rysunek poglądowy:	

Artykuł 21

Nazwa Artykułu	Regał biblioteczny zamykany przeszklony nr 2
Ilość	1
Parametry:	
<ul style="list-style-type: none"> - wymiar regału: wysokość: 180 -200 cm, szerokość 100 cm, głębokość 40 cm (ostateczny wymiar na podstawie aranżacji) - elementy wykonane z płyty laminowanej gr. 18 mm, wykończone okleiną PCV 2 mm - do 1/2 wysokości oszklone drzwiczki (prawe+lewe), zamykane na zamek z 2 półkami w środku (system jednego klucza do wszystkich mebli w pracowni) - dół pełne drzwiczki z 2 półkami w środku, zamykane na zamek (system jednego klucza do wszystkich mebli w pracowni) - na regulowanych nóżkach - minimum 50 różnych kolorów płyty do wyboru. 	
Rysunek poglądowy:	



Fundusze Europejskie
Program Regionalny



Unia Europejska
Europejski Fundusz Społeczny



Projekt „Nowy start” jest współfinansowany przez Unię Europejską ze środków Europejskiego Funduszu Społecznego w ramach Regionalnego Programu Operacyjnego Województwa Łódzkiego na lata 2014-2020



Artykuł 22

Nazwa Artykułu	Szafa metalowa do przechowywania sprzętu
Ilość	1
Parametry:	
<ul style="list-style-type: none">- wymiary: wysokość: min. 1800 mm, szerokość min. 900 mm, głębokość min. 420 mm- korpus i drzwi wykonane z blachy stalowej o gr. min. 0,8 mm pokrywanej farbą proszkową- dwuskrzydłowe drzwi zapewniające łatwy dostęp do zawartości- zamek trzypunktowy, ryglowany, 2 kluczyki- wewnątrz 4 metalowe przestawne półki,- nośność półki min. 50 kg każda przy równomiernym rozłożeniu ciężaru,- szafa dostępna min. w 5 kolorach (biały, ecru/beż/kremowy, jasnoszary, ciemny szary/antracyt, czarny)	